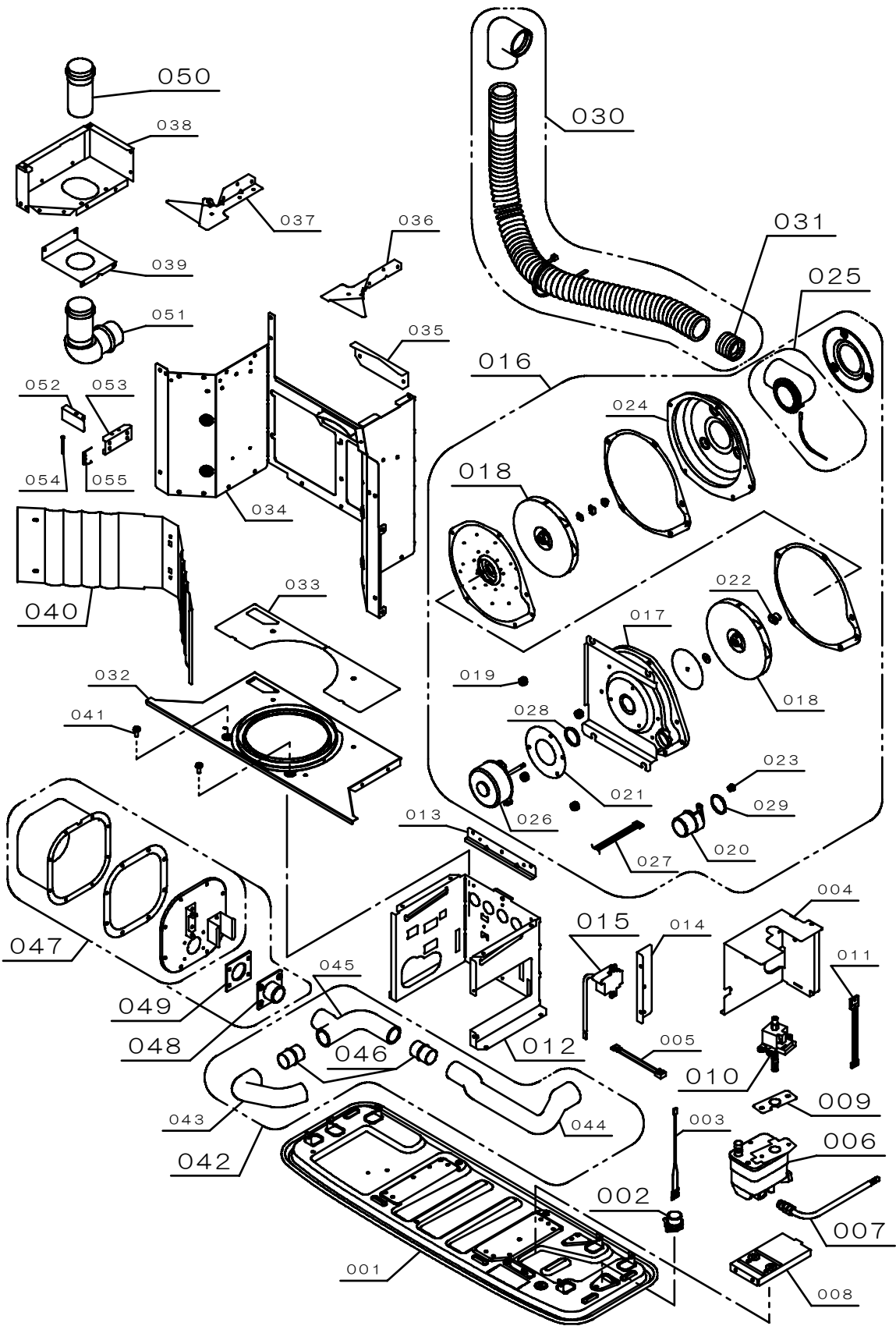


8. 補修部品一覽表

FF-SG6816K(W)(MN)

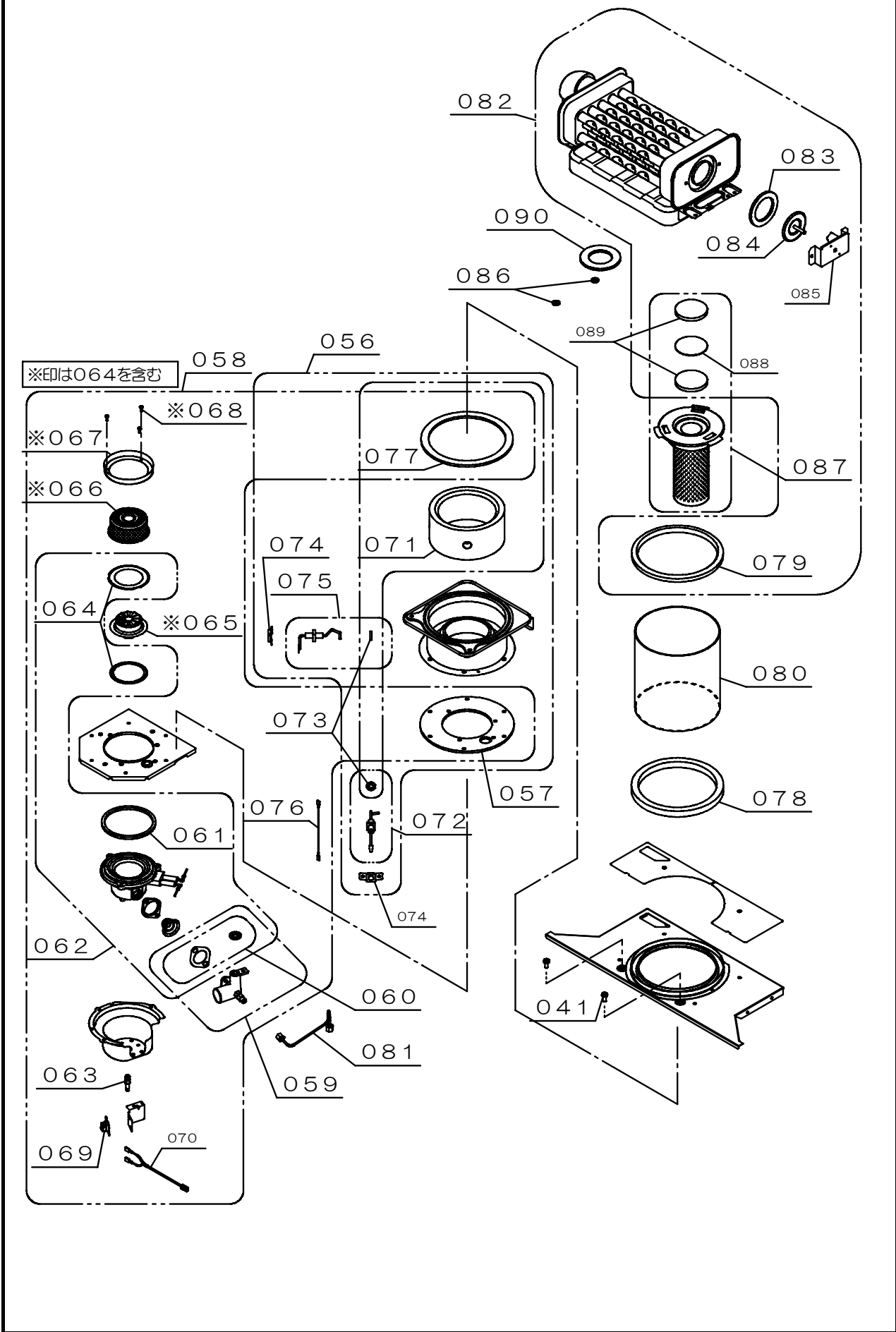


安全	図面番号	部 品 名	個数	部品コード	ランク	備 考
	001	置台W	1		C	
		置台MN	1		C	
△	002	対震自動消火装置	1	99190015068	S	
	003	対震スイッチリード線	1		C	
	004	レベラ遮熱板	1		C	
△	005	イグナイタリード線	1		C	
△	006	定油面器	1	99731142	B	
△	007	送油パイプセット	1	99050200000	B	
	008	レベラ取付金具	1		C	
	009	ポンプパッキン	1	99731144	B	
△	010	電磁ポンプ	1	990519144001	B	
	011	電磁ポンプリード線	1		C	
	012	輻射台	1		C	
	013	バーナ受け金具	1		C	
	014	輻射台補助	1		C	
	015	イグナイタ	1	99050368002	B	
△	016	燃焼用送風機	1	990519144002	B	
	017	燃焼モータ取付板スポット組	1		C	
	018	燃焼用羽根	1	99020158002	B	
	019	クッションゴム	1	99050083033	B	
	020	ホース接続口	1	99020208002	B	
	021	取付板補助	1		C	
	022	ファンベアーサ	1	99090195013	B	
	023	接続口補助	1	99090195014	B	
	024	燃焼ファンケース	1		C	
	025	給気エルボ	1	990519915002	S	
△	026	燃焼用モータ	1	99090195016	B	
	027	燃焼モータリード線	1		C	
△	028	Oリング	1	99050211000	S	
△	029	Oリング	1	99550229001	S	S29 (NOK社規格)
	030	給気ホースセット	1	990519144003	S	
	031	風量制御板	1	99050275000	B	
	032	覆板	1		C	
	033	覆板上	1		C	
	034	輻射板	1		C	
	035	輻射板補助	1		C	
	036	熱交受け金具A	1		C	
	037	熱交受け金具B	1		C	
	038	輻射板左	1		C	
	039	直管ジョイント固定金具	1		C	
	040	反射板	1	990519144006	B	
	041	バーナ取付ボルト	1	99050196005	B	
	042	送風ホース組 F F	1	990519144014	B	
	043	送風ホースA	1		C	
	044	送風ホースB	1		C	
	045	送風ホースC	1		C	
	046	接続パイプ	1	990519144019	B	
	047	風筒	1	990519144016	B	
	048	燃焼ファン吹出口	1	99021358	B	
	049	送風ケースパッキン	1	99050146051	B	
△	050	直管ジョイント	1	99050146035	B	
	051	排気エルボ	1	990519144025	B	
	052	給排気筒ストッパー	1		C	
	053	バーナ固定金具C	1		C	
	054	サイン作動軸	1		C	
	055	作動バネ	1		C	

※△印の部品は、安全を維持するために必要な部品です。交換する場合は、安全のために必ず指定の部品をご使用ください。
 ※図面番号前の●印は、本年度の新規部品を示します。
 ※部品ランク欄の記号は、S:整備用部品、A:消耗部品、B:性能部品です。また、Cランク部品は常備在庫しておりません。
 受注生産対応となり供給できない場合がありますのでご了承下さい。その都度ご確認願います。
 ※希望小売価格は商品技術マニュアル作成年度のものであり、価格は変わる可能性があります。

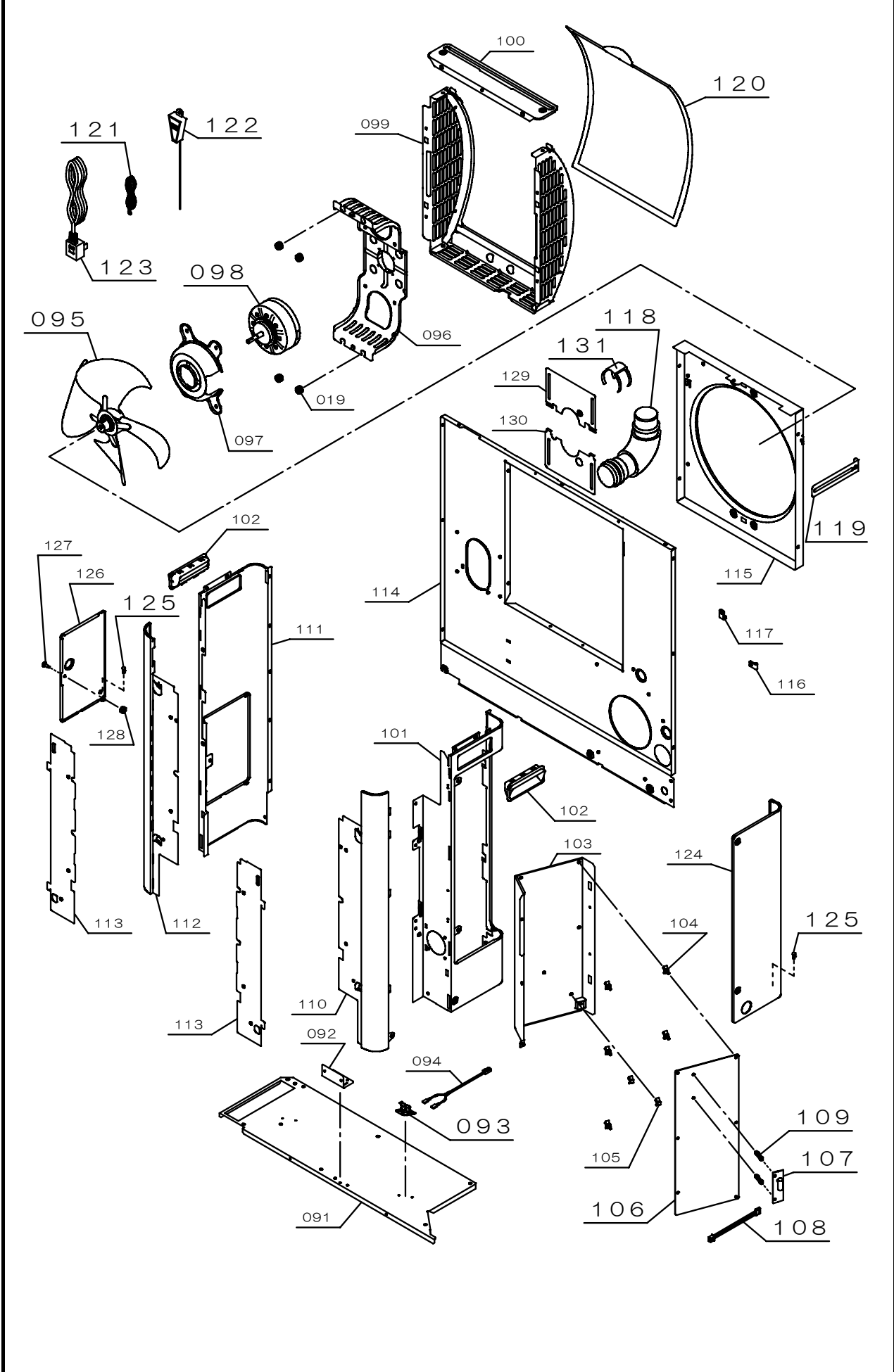
8. 補修部品一覧表

FF-SG6816K(W)(MN)



8. 補修部品一覽表

FF-SG6816K(W)(MN)



安全	図面番号	部 品 名	個数	部品コード	ランク	備 考
	091	輻射板上	1		C	
	092	風筒取付板	1		C	
	093	安全サーモスタット	1	99050168000	S	
	094	安全サーモリード線	1		C	
	095	対流用羽根	1	99030523005	B	
	096	対流モータ固定板	1		C	
	097	対流モータ押え板	1		C	
	098	対流用モータ	1	99050317017	B	
	099	対流ファンガード	1		C	
	100	フィルタレール上板塗装完	1		C	
	101	右側板W	1		C	
		右側板MN	1		C	
	102	とってW (W)	2		C	
		とってN (MN)	2		C	
	103	基板取付板	1		C	
	104	ロッキングカードスペーサー	5		C	
	105	カードスペーサー	2		C	
△	106	プリント配線板	1	990519917002	B	
△	107	ガスセンサー	1	99050395000	B	
△	108	ガスセンサーリード線	1	99030668005	S	
	109	デュアルロッキングサポート	2	99050395001	B	
	110	右前面板W	1		C	
		右前面板MN	1		C	
	111	左側板W	1		C	
		左側板MN	1		C	
	112	左前面板W	1		C	
		左前面板MN	1		C	
	113	前面板補助	2		C	
	114	後板	1		C	
	115	後板補助	1		C	
	116	ナイロンクリップ	1		C	
	117	ナイロンクリップ	1		C	
	118	めすおすエルボ	1	990519144030	S	
	119	本体固定金具A	1	99050146036	B	
	120	対流ファンフィルタ	1	99030225038	B	
	121	排気管抜け検知用リード線	1	990519111002	B	
	122	ルームサーミスタ	1	99050368001	B	
	123	電源コード	1	99050146032	B	
●	124	右側板ふたW	1		C	
●		右側板ふたMN	1		C	
	125	カバーブッシュ	2	99170321	B	
	126	左側板ふたW	1		C	
		左側板ふたMN	1		C	
	127	塗装ねじ	1		C	
	128	ナット	1		C	
	129	排気口ふた上	1		C	
	130	排気口ふた下	1		C	
	131	ストッパーリング	1	99030651008	S	

※ △印の部品は、安全を維持するために必要な部品です。交換する場合は、安全のために必ず指定の部品をご使用ください。
 ※ 図面番号前の●印は、本年度の新規部品を示します。
 ※ 部品ランク欄の記号は、S:整備用部品、A:消耗部品、B:性能部品です。また、Cランク部品は常備在庫していません。
 ※ 受注生産対応となり供給できない場合がありますのでご了承下さい。その都度ご確認願います。
 ※ 希望小売価格は商品技術マニュアル作成年度のものであり、価格は変わる可能性があります。

8. 補修部品一覽表

FF-SG6816K(W)(MN)

