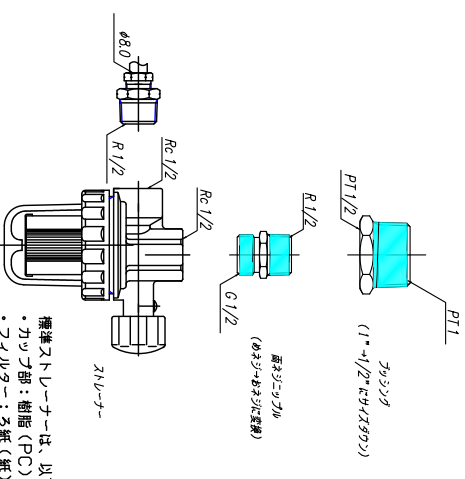
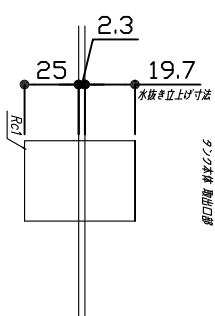
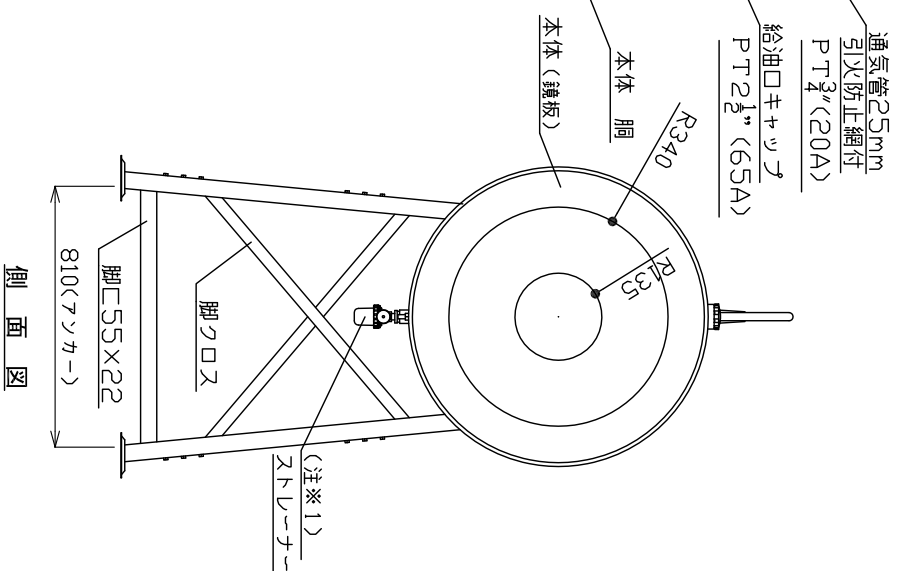
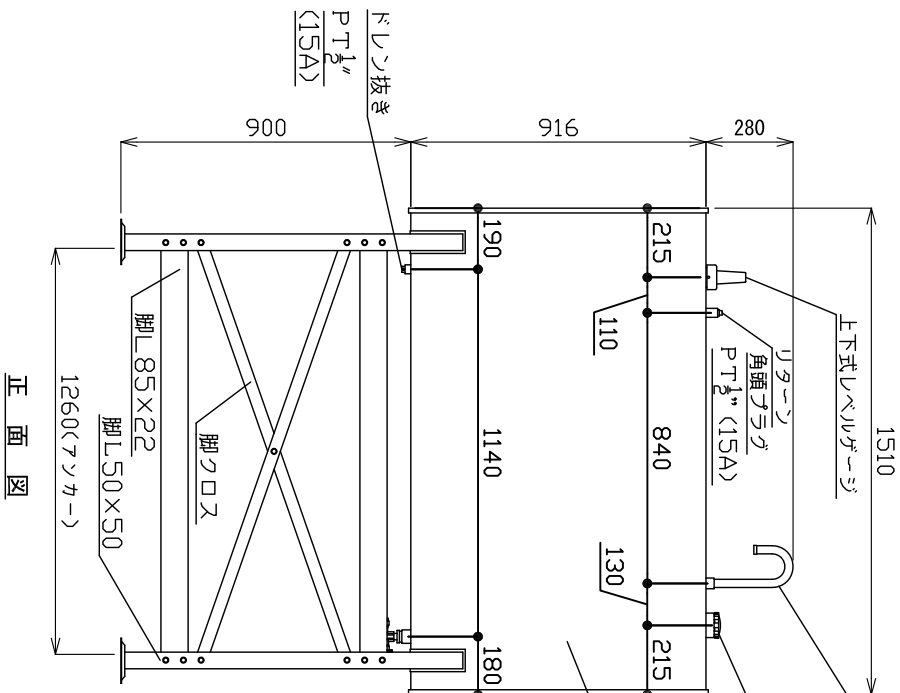
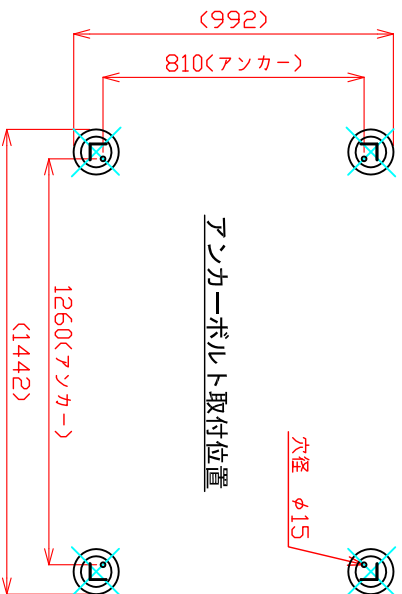


アンカーボルト取付位置



(注※1)
ストレーナー取付詳細図1:2

品名		HTM950S型	ダイケントホームタック
使用材料	本体	表面処理鋼板(厚) 2.3mm	
	胴	表面処理鋼板(厚) 2.3mm	
材料	脚	表面処理鋼板(厚) 2.0mm	
	脚	表面処理鋼板(厚) 2.3mm	
塗料	加工	表面処理鋼板(厚) 3.2mm	
塗内容積	装	ポリエスチル樹脂粉体焼付塗装	
内容積		956ℓ	
内容積		860ℓ	

尺度(scale) 図面名称

正面・側面・アンカー寸法図

品目名称
ホームタック HTM950S型

備考欄

・ストレーナー(15A) 灯油配管仕様
※軽油/A重油仕様は、ストレーナー一部品が、
カット：アルミ/フィルター：SUSとなります。

日付 (date) 頁 (page)

2017.06.01

図面番号 (drawing number)