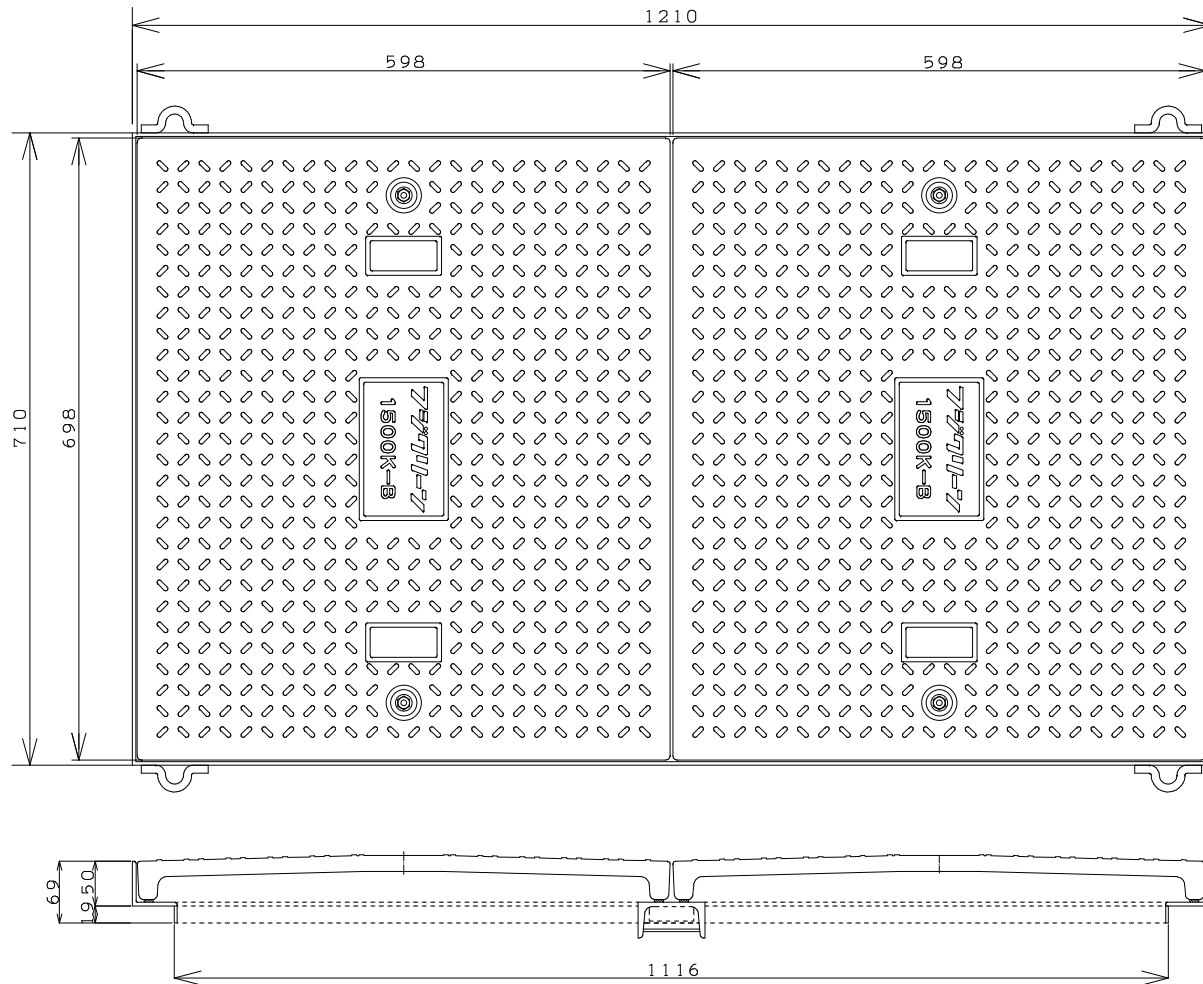
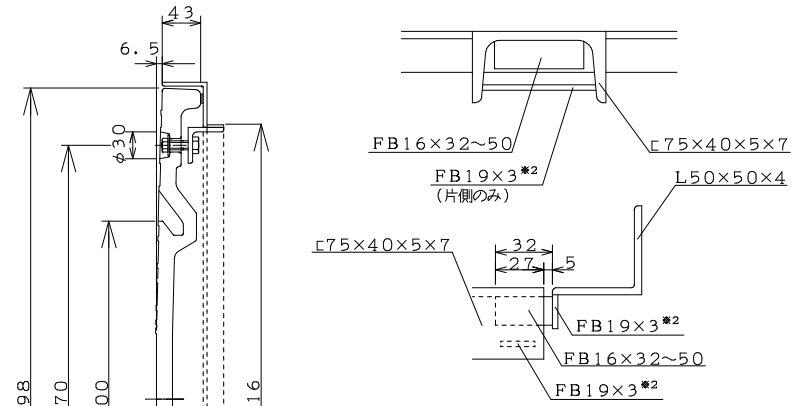


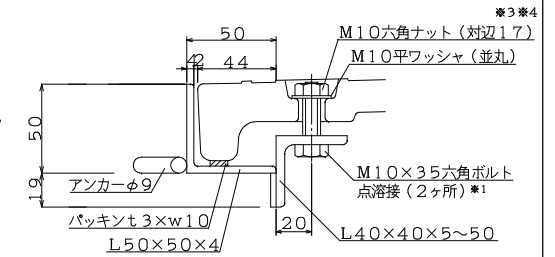
蓋詳細図



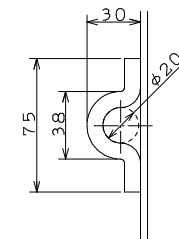
中間支持梁詳細図 S=1/3



蓋・受枠取合詳細図 S=1/3



アンカー詳細図 S=1/3



規格	15kN	60kN	16kg	17kg
	安全荷重 (保証荷重)		破壊荷重	蓋重量 枠重量
材質	FRP	SS400亜鉛メッキ <sup>*5</sup>	SUS304製	
名称	蓋	受枠・受梁	M10六角ボルト、ナット、ワッシャ	

名称				
マンホール蓋(1500K)・枠 F15-B(700x1200)				
設計年月日	承認	確認	製図	用紙 縮尺
04.07.21	井柄	山田	井柄	A3 1/6
図面番号				
MH-F15-B				

番号	改訂日	改訂内容・理由	改訂者
※1	H16.10.01	M10ロックボルトを低ナット固定→点溶接固定に変更	小栗
※2	H17.05.21	中間支持梁に脱落防止用フラットバーを追加	小栗
※3	H18.08.21	M10ナットを小形ナットに変更(対辺17→14)、枠重量の追加	小栗
※4	H20.10.24	M10ナットを元の対辺に変更(対辺14→17)	永谷
※5	2019.11.21	受枠メッキ記載変更(亜鉛引き→亜鉛メッキ)	井柄