

■用 途

- 砂の出る井戸からポンプを守る。
- 配管内のゴミ、アカの除去。



SFP形
(本体:樹脂製、
フランジ:FC製)



SFP2形
(本体:樹脂製、
フランジ:ステンレス製)



SFS2形
(本体:ステンレス製、
カバー部:ステンレス製)



S2形
(FC製)

■特 長

- 砂、ゴミ、水アカを取り除きます。
- 損失抵抗が少なくポンプに無理がかかりません。
- 分解は簡単にでき、保守が容易です。
- 40メッシュ・60メッシュ・80メッシュの3種類の金網があります。
- SFP(2)形は、防寒カバー付です。

■仕 様

形 式	SFP(2)形	SFS2形	S2形
液 質	清水・0~40℃		
接 続 形 状	フランジ形		
接 続 口 径	20mm (Rc3/4)、25mm (Rc1)	25mm (Rc1)、32mm (Rc1 1/4)、40mm (Rc1 1/2)	32mm (Rc1 1/4)、40mm (Rc1 1/2)
材 料	本 体 樹脂 (PP)※	SUS13	FC
	ストレーナー SUS304	SUS304	SUS304
	(40又は60、80 メッシュ金網)	(40又は60、80 メッシュ金網)	(40又は60、80 メッシュ又は金網)
最高使用圧力	0.098MPa	0.49MPa	

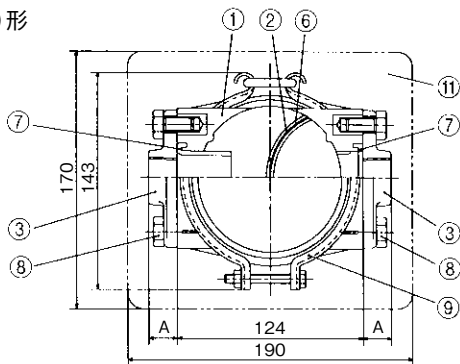
※SFP2形はフランジ部SCS

■種 類

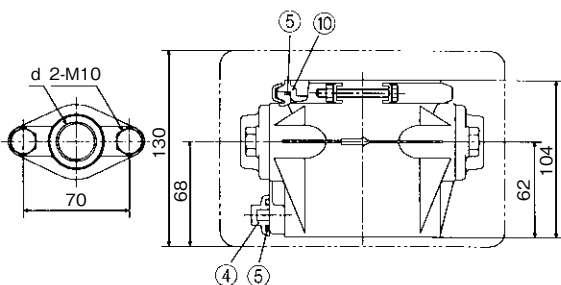
口径 mm	形 式
20	SFP-20、SFP2-20
25	SFP-25、SFP2-25、SFS2-25
32	S2-32、SFS2-32
40	S2-40、SFS2-40

④ご注文の際には、ストレーナーのメッシュをご指示ください。

・ SFP(2)形



No	名 称	材 料
1	砂こし器ボデー	樹脂
2	ストレーナー	SUS304
3	ひしフランジ	FC (SFP2形はSCS)
4	プラグ	樹脂
5	Oリング	ゴム
6	パッキン	ゴム
7	パッキン	ゴム
8	ボルト	SUS304
9	クランプ	SUS304
10	カバー	樹脂
11	防寒カバー	樹脂



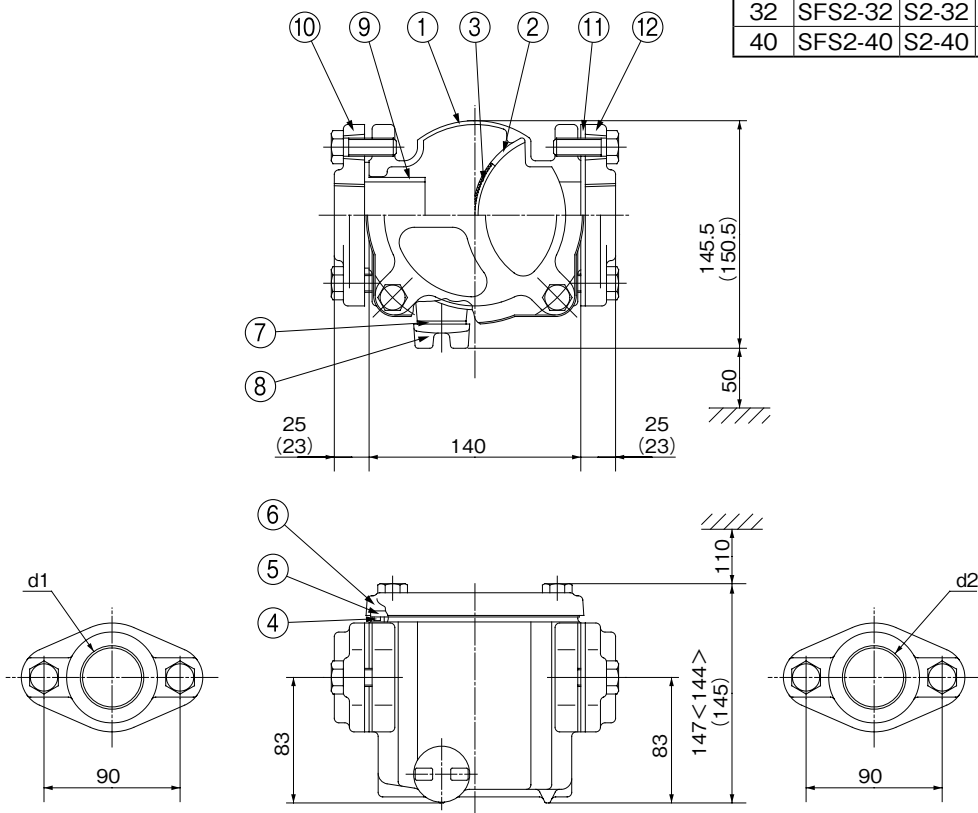
単位：mm

口径 mm	形 式	d	A
20	SFP(2)-20	Rc3/4	19
25	SFP(2)-25	Rc1	21

- ・SFS2形 (ステンレス製)
- ・S2形 (FC製)

単位：mm

口径 mm	形式		d1	d2
25	SFS2-25		Rc1	Rc1
32	SFS2-32	S2-32	Rc1 ¹ / ₄	Rc1 ¹ / ₄
40	SFS2-40	S2-40	Rc1 ¹ / ₂	Rc1 ¹ / ₂



()内はS2形の場合です。< >内はSFS2形の場合です。

No	名称	材料		No	名称	材料	
		SFS2	S2			SFS2	S2
1	砂こし器ボデー	SCS13	FC	7	リングパッキン	ゴム	
2	パッキン	ゴム		8	プラグ	樹脂	
3	ストレーナ	SUS304		9	パッキン	ゴム	
4	Oリング	ゴム		10	ひしフランジ	SCS13	FC
5	点検カバー	樹脂		11	ひしフランジパッキン	ゴム	
6	カバー	FC*		12	ひしフランジ	SCS13	FC

※SFS2形はSCS13

■めすおすエルボ



- ・小口径の吸込管・吐出管等にご利用ください。
- ・バルブソケット、エルボが不要となり、スペースも小さくなります。

種類
20×3/4
25×1
30×1 1/4