


大切な「水」をあなたへ……  川本ポンプ

N形、C形インペラ交換手順書

1 はじめに

品物がお手元に届きましたら、下記項目を調べ、不具合な点がございましたら、お手数でもご購入先へご連絡ください。

- ご注文どおりの品物か、ご確認ください。
- 輸送中に破損した部品がないか、ご確認ください。
- 部品がすべて揃っているか、ご確認ください。

<部品明細>

No.	部 品 名	数 量	備 考
1	インペラ	1	
2	くぼみ先止めねじ	1	
3	キー	1	
4	ストッパーリング	1	
5	棒スパナ (六角レンチ)	1	呼び径：2mm
6	シム	1	厚さ：0.07mm

2 交換方法

⚠警告



交換前に必ずポンプの電源を切ってください。

⚠注意



取扱説明書及び交換手順書をよくお読みになり、正しく安全に作業を行ってください。

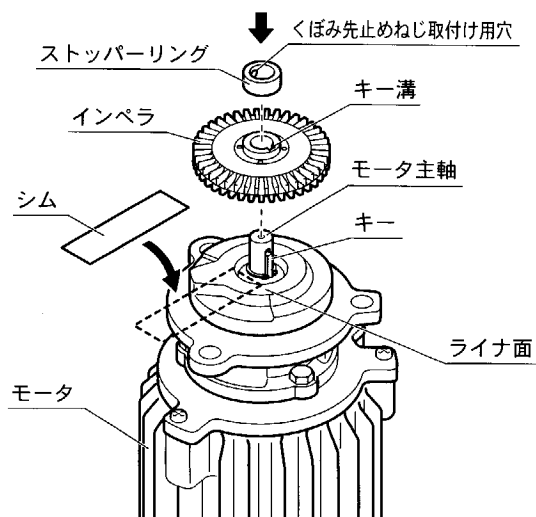
下記の順番でインペラを交換してください。

① インペラの取りはずし

- (1) 棒スパナ (六角レンチ) を使用して、インペラをモータから取りはずしてください。

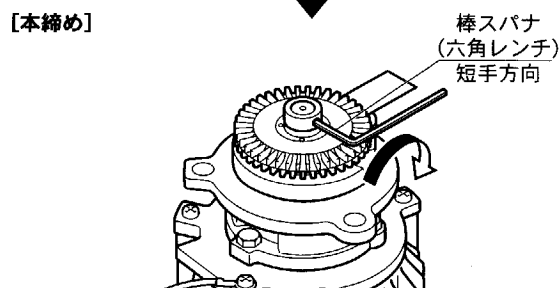
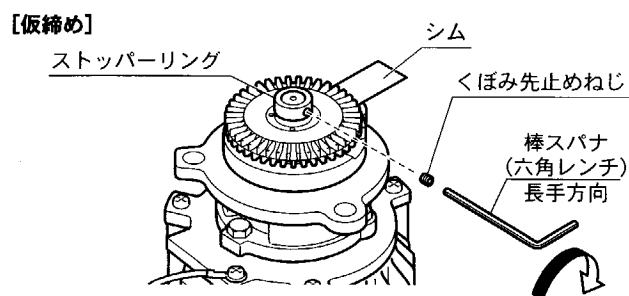
② インペラの取り付け及びすき間調整

- (1) シムをライナ面に置いてください。
- (2) インペラのキー溝とモータ主軸のキーを合わせ、インペラを取り付けてください。
- (3) ストッパーリングのくぼみ先止めねじ取付け用穴が、キーの**反対側**になるようストッパーリングを取り付けてください。



③ ストッパーリングの固定

- (1) 棒スパナ (六角レンチ [長手方向]) を使用して、くぼみ先止めねじでストッパーリングを仮締めしてください。
※ 仮締めする際、シムが抜けないようストッパーリングとインペラをライナ面に押し当てながら仮締めしてください。
- (2) 棒スパナ (六角レンチ) を短手方向にして、ストッパーリングを本締めしてください。



④ シムの抜き取り

- (1) ストッパーリングを本締め後、シムを抜き取ってください。

3 動作確認

全ての作業が終了したら、取扱説明書に従い、動作確認を実施してください。

4 その他

不要な部品の廃却方法については、各自治体にご確認ください。

株式会社 **川本製作所**
<http://www.kawamoto.co.jp>

本 社 〒460-8650 名古屋市中区大須 4-11
TEL <052>251-7171 (代)
岡崎工場 〒444-8530 岡崎市橋目町御領田 1
TEL <0564>31-4191 (代)

検査合格証
株式会社 川本製作所

