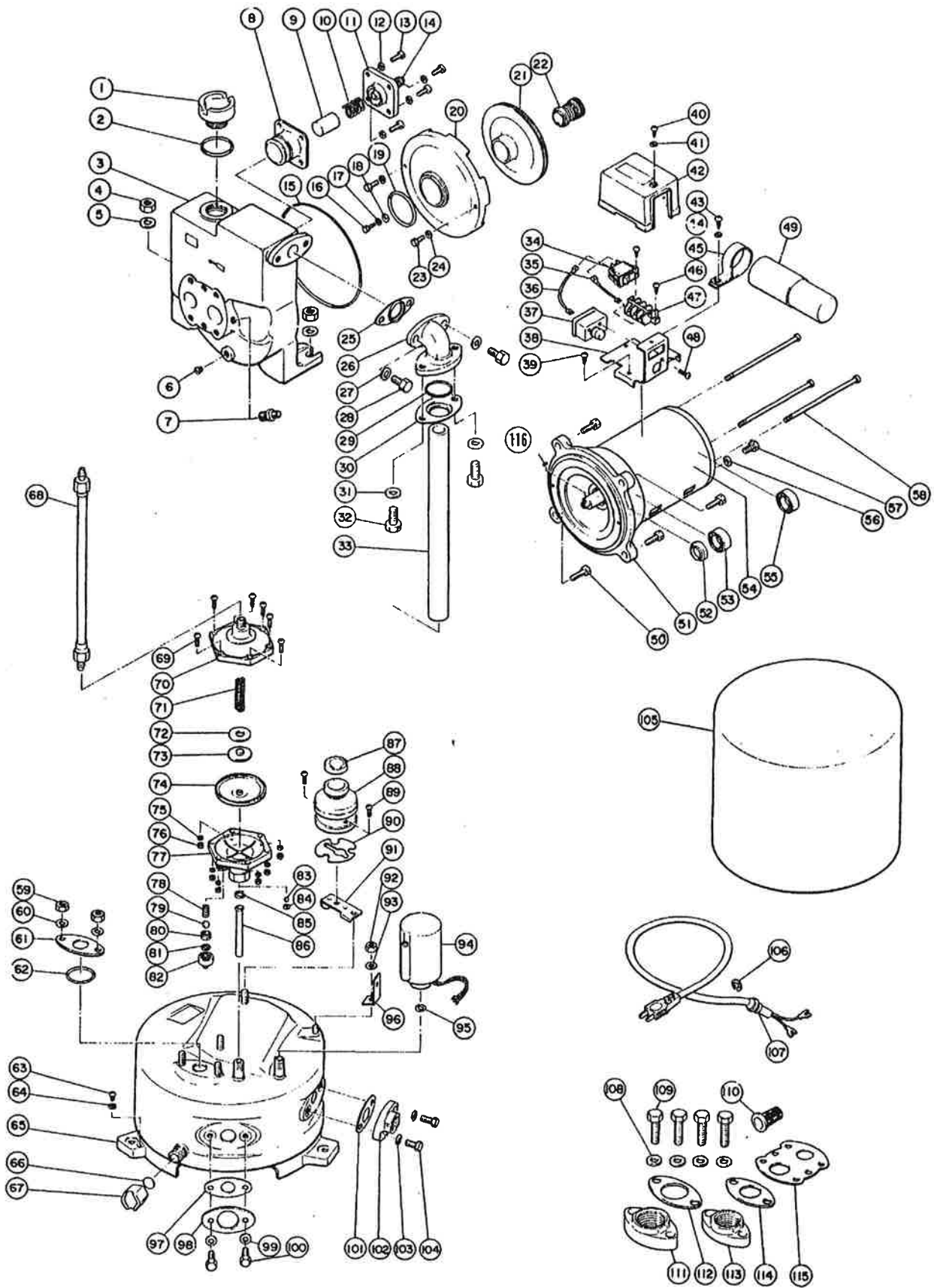


KP-M形 浅深ポンプ



KP-M形 浅深ポンプ

KP-M形 浅深ポンプ

照合 番号	形 式 部品名		KP-155M KP-156M	KP-255M KP-256M	KP-405M KP-406M	KP-3405M KP-3406M	KP-3755M KP-3756M
1	バルブキャップ		36-025-2008				
2	パ ッ キ ン		36-025-2009				
3	ケーシングカバー		36-954-2002	36-964-2002	36-974-2002		
4	S U S ナ ッ ト		M8 ②				
5	S U S ザ ガ ネ		8 ②				
6	黄銅テーパープラグ		PT-1/8				
7	ユニオン本体		36-669-5027				
8~11 14	調 圧 弁 組 立		36-952-2056	36-962-2056	36-972-2056		
12	S U S ザ ガ ネ		5 ④				
13	P-SUSナベネジ		M5×16 ④				
15	O リ ン グ		36-952-2006	36-964-2006	36-974-2006		
16	P-SUSボルト		M4×10		M5×12		
17	SUSバネザガネ		4		5		
18	S U S ザ ガ ネ		36-011-2005				
19	パ ッ キ ン		36-940-2039	36-960-2039			
20	案内羽根	50Hz	36-950-2042	36-962-2042	36-972-2042		36-926-2042
		60Hz	36-951-2042	36-963-2042	36-973-2042		36-927-2042
21	羽根車	50Hz	36-950-2003	36-960-2003	36-581-2003		36-920-2003
		60Hz	36-951-2003	36-961-2003	36-582-2003		36-921-2003
22	メカニカルシール		36-811-2035	36-851-2035			
23	ステンレスボルト		M5×20 ②	M5×30 ②	M5×20 ②		M5×25 ②
24	ステンレスザガネ		5 ②	5 ②	5 ②		5 ②
25	ガ ス ケ ッ ト		36-111-2077		36-972-2077		
26	接 続 管 継 手		36-962-2069		36-972-2069		
27	ステンレスザガネ		8 ②				
28	ステンレスボルト		M8×20 ②				
29	パ ッ キ ン		36-123-2091		36-189-2091		
30	パ ッ キ ン 押 エ		36-117-2090		36-189-2090		
31	ステンレスザガネ		8 ②				
32	ステンレスボルト		M8×16 ②				
33	送 水 管		36-952-2076	36-123-2076	36-189-2076		
34	ス イ ッ チ		36-031-4018				
35	接 続 線		0.75mm ² -70mm				
36	接 続 線		0.75mm ² -70mm				
37	サ ー マ ル リ レ ー		36-093-1002	36-665-1002	36-667-1002	36-135-1002	36-137-1002

KP-M形 浅深ポンプ

KP-M形 浅深ポンプ

照合 番号	形 式 部品名		KP-155M	KP-255M	KP-405M	KP-3405M	KP-3755M
			KP-156M	KP-256M	KP-406M	KP-3406M	KP-3756M
38	端子台座		36-031-4088			36-129-4088	
39	タップタイトネジ		M4×12				
40	タップタイトネジ		M4×6				
41	ザガネ		4				
42	端子カバー		36-031-4089		36-133-4089	36-129-4089	
43	タップタイトネジ		M4×8				
44	ステンレスザガネ		36-011-2005				
45	コンデンサバンド		36-021-1005	36-118-1005			
46	タップタイトネジ		M4×12 ②				
47	端子台		36-934-4084				
48	Pナベネジ		M4×6			M4×6 ②	
49	コンデンサ	50Hz	36-093-1003	36-159-1003	36-133-1003		
		60Hz	36-093-1003	36-160-1003	36-133-1003		
50	ステンレスボルト		M8×25 ④	M8×25 ⑤ M8×25⑤(S60/8まで) M8×30⑤(S60/8より)			
51	Lブラケット	50Hz	36-956-1057	36-964-1057	36-974-1057		36-928-1057
		60Hz	36-957-1057	36-965-1057	36-975-1057		36-929-1057
52	フリソガ		36-047-1009	36-107-1009			
53	玉軸受		6201ZZ	6202ZZ	6302ZZ		
54	モータ組立	50Hz	36-669-1000	36-674-1000	36-676-1000	36-678-1000	36-682-1000
		60Hz	36-673-1000	36-675-1000	36-677-1000	36-679-1000	36-683-1000
55	玉軸受		6201ZZ				
56	ザガネ		8				
57	ボルト		M8×16				
58	Pボルト		M4×135 ③	M5×150 ④	M5×160 ④	M5×145 ④	M5×180 ④
59	ステンレスナット		M8 ②				
60	ステンレスザガネ		8 ②				
61	バツキン押エ		36-117-2090		36-189-2090		
62	バツキン		36-123-2091		36-189-2091		
63	P黄鋼ナベネジ		M5×10		M4×8		
64	黄鋼ザガネ		5 ②		4 ②		
65-67 97-100	圧力タンク		36-669-3000	36-674-3000	36-676-3000		
66	バツキン		36-025-3003				
67	ドレン抜キ栓		36-025-3002				
68	接続管		36-755-5026				

KP-M形 浅深ポンプ

KP-M形 浅深ポンプ

照合 番号	形式 部品名	KP-155M	KP-255M	KP-405M	KP-3405M	KP-3755M
		KP-156M	KP-256M	KP-406M	KP-3406M	KP-3756M
69-85	A C 装 置	36-031-5000				
85	パ ッ キ ン	36-031-4012				
86	バ イ ブ	36-074-5028	36-133-5028			
87-88	レ セ ッ プ タ ク ル	36-043-4002				
89	P ナ ベ ネ ジ	M4×12 ②				
90	支 エ 板	36-023-4032				
91	配 電 箱 座	36-952-4016	36-674-4016	36-952-4016		
92	ス テ ン レ ス ナ ッ ト	M8				
93	ス テ ン レ ス ザ ガ ネ	8				
94-95	圧 カ ス イ ッ チ	36-952-4011	36-960-4011	36-581-4011	36-591-4011	36-706-4011
95	パ ッ キ ン	36-031-4012				
96	取 付 足					
97	ガ ス ケ ッ ト	36-017-2016 ②	36-801-2016 ②	36-581-2016 ②		
98	メ ク ラ フ タ	36-021-3023 ②	36-117-3023 ②	36-189-3023 ②		
99	ス テ ン レ ス ザ ガ ネ	8 ④	10 ④			
100	ス テ ン レ ス ボ ル ト	M8×16 ④	M10×20 ④			
101	ガ ス ケ ッ ト	36-017-2016	36-801-2016	36-581-2016		
102	フ ラ ン ジ	36-803-2015	36-815-2015	36-581-2015		
103	ス テ ン レ ス ザ ガ ネ	8 ②	10 ②	10 ②		
104	P ス テ ン レ ス ボ ル ト	M8×20 ②	M10×25 ②	M10×30 ②		
105	カ バ ー	36-952-3015	36-674-3015	36-676-3015		
106	E 形 止 メ 輪	12				
107	プ ラ グ 付 ケ ー ブ ル	CT2芯0.75mm ² 2m		VCT2芯1.25mm ² 2m		
108	ス テ ン レ ス ザ ガ ネ	8 ④	8 ④			
109	ス テ ン レ ス ボ ル ト	M8×25 ④	M8×30 ④			
110	ス ト レ ー ナ (圧力管用)	36-241-2058	36-581-2058			
111	フ ラ ン ジ (吸込管用)	36-490-2015	36-962-2015			
112	ガ ス ケ ッ ト	36-490-2016	36-674-2016			
113	フ ラ ン ジ (圧力管用)	36-505-2015	36-962-2015			
114	ガ ス ケ ッ ト	36-017-2016	36-490-2016			
115	ガ ス ケ ッ ト	36-952-2013	36-962-2013	S60/10より付属廃止		
116	キ ー	36-621-2004		36-585-2004		

KP-M形 浅深ポンプ